

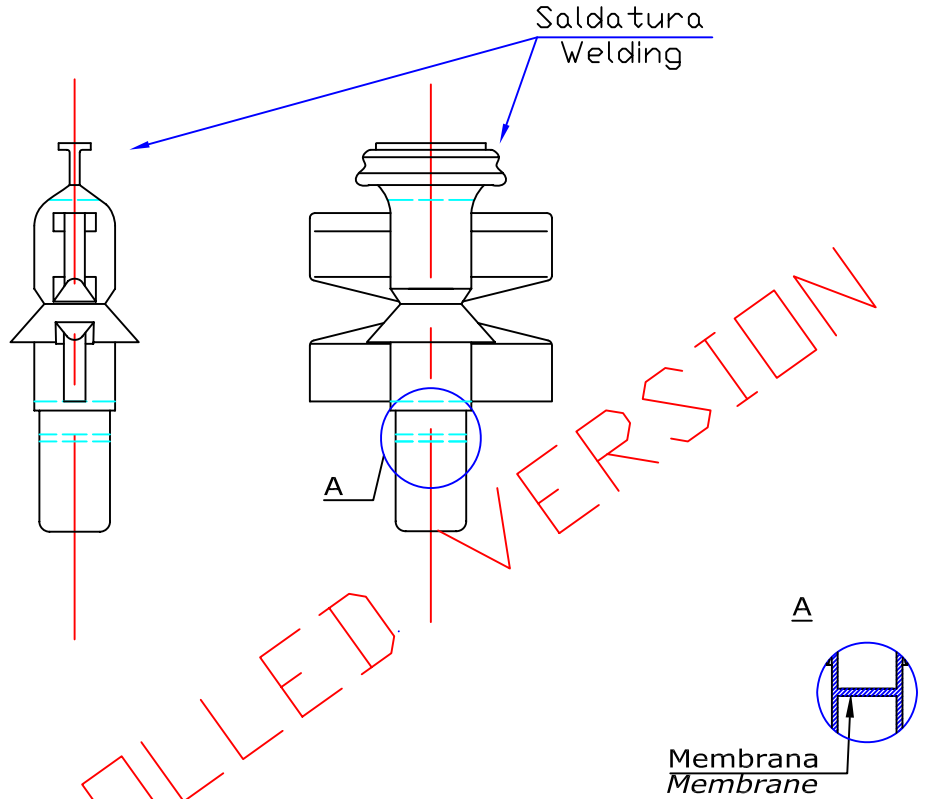


CODICE: **RAC00333.01**
 CODE:

DISEGNO TECNICO NON IN SCALA
 TECHNICAL DRAWING NOT TO SCALE

S.I.F.R.A. EST S.P.A.

DESCRIZIONE: TWIST OFF IN PVC-FREE, SALDATO, PER ASSEMBLAGGIO MANUALE
 DESCRIPTION: PVC-FREE TWIST-OFF, WELDED, FOR MANUAL ASSEMBLY



Specifiche - Specifications

Parte Item	Descrizione Description	Materia prima Raw material
1	Twist-off	SEBS-polimero SEBS-polymer

Modalità d'impiego - Instructions for use

Si consiglia di inserire il connettore perpendicolarmente alla sacca.
 Si consiglia di inserire completamente il connettore all'interno del tubo.
 We suggest to Insert the connector perpendicularly to the bag.
 We suggest to insert the connector completely into the tube

Le quote sono espresse in millimetri
 Dimensions in mm

ALL INDICATED DIMENSIONS ARE REFERRING TO NOT STERILIZED ITEM
 TUTTE LE QUOTE INDICATE SI RIFERISCONO AL PRODOTTO NON STERILIZZATO

REDATTO - DESIGNED BY: Bombace Renzo	DATA DATE 24/08/10	REV. 00	TIMBRO E FIRMA DEL CLIENTE PER APPROVAZIONE:
VERIFICATO -VERIFIED BY: C.Q.	DATA DATE 31/08/10		CLIENT'S STAMP AND SIGNATURE FOR APPROVAL:
APPROVATO - APPROVED BY: Dott. Ravizza	DATA DATE 31/08/10		