



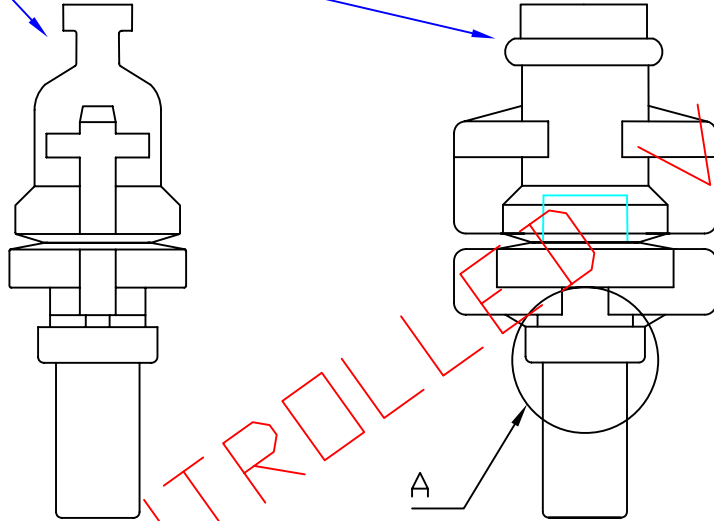
CODICE: **RAC00359/A1**
 CODE:

DISEGNO TECNICO NON IN SCALA
 TECHNICAL DRAWING NOT TO SCALE

S.I.F.R.A. EST S.P.A.

DESCRIZIONE: TWIST OFF IN PVC NATURALE, SALDATO, PER ASSEMBLAGGIO MANUALE
 DESCRIPTION: NATURAL PVC TWIST-OFF, WELDED, FOR MANUAL ASSEMBLY

Saldatura
 Welding



NOT CONTROLLED

VERSION

Membrana
 Membrane

Specifiche - Specifications

Parte Item	Descrizione Description	Materia prima Raw material
1	Twist-off	SIFLEX® SE0006MG

Modalità d'impiego - Instructions for use

Si consiglia di inserire il connettore perpendicolarmente alla sacca.
 Si consiglia di inserire completamente il connettore all'interno del tubo.
 We suggest to Insert the connector perpendicularly to the bag.
 We suggest to insert the connector completely into the tube

Le quote sono espresse in millimetri
 Dimensions in mm

ALL INDICATED DIMENSIONS ARE REFERRING TO NOT STERILIZED ITEM
 TUTTE LE QUOTE INDICATE SI RIFERISCONO AL PRODOTTO NON STERILIZZATO

REDATTO - DESIGNED BY: Bombace Renzo	DATA DATE 12/05/10	REV. 00	TIMBRO E FIRMA DEL CLIENTE PER APPROVAZIONE:
VERIFICATO -VERIFIED BY: C.Q.	DATA DATE 12/05/10		CLIENT'S STAMP AND SIGNATURE FOR APPROVAL:
APPROVATO - APPROVED BY: Dott. Ravizza	DATA DATE 12/05/10		



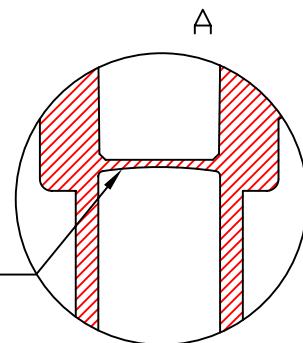
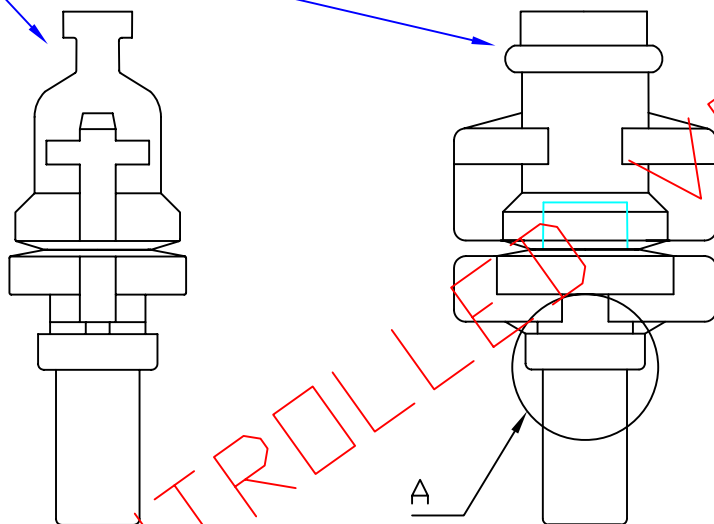
CODICE: **RAC00360/A1**
 CODE:

DISEGNO TECNICO NON IN SCALA
 TECHNICAL DRAWING NOT TO SCALE

S.I.F.R.A. EST S.P.A.

DESCRIZIONE: TWIST OFF IN PVC AZZURRATO, SALDATO, PER ASSEMBLAGGIO MANUALE
 DESCRIPTION: CRYSTAL PVC TWIST-OFF, WELDED, FOR MANUAL ASSEMBLY

Saldatura
 Welding



Specifiche - Specifications

Parte Item	Descrizione Description	Materia prima Raw material
1	Twist-off	SIFLEX® SE0206MG

Modalità d'impiego - Instructions for use

Si consiglia di inserire il connettore perpendicolarmente alla sacca.
 Si consiglia di inserire completamente il connettore all'interno del tubo.
 We suggest to Insert the connector perpendicularly to the bag.
 We suggest to insert the connector completely into the tube

Le quote sono espresse in millimetri
 Dimensions in mm

ALL INDICATED DIMENSIONS ARE REFERRING TO NOT STERILIZED ITEM
 TUTTE LE QUOTE INDICATE SI RIFERISCONO AL PRODOTTO NON STERILIZZATO

REDATTO - DESIGNED BY: Bombace Renzo	DATA DATE 12/05/10	REV. 00	TIMBRO E FIRMA DEL CLIENTE PER APPROVAZIONE:
VERIFICATO -VERIFIED BY: C.Q.	DATA DATE 12/05/10		CLIENT'S STAMP AND SIGNATURE FOR APPROVAL:
APPROVATO - APPROVED BY: Dott. Ravizza	DATA DATE 12/05/10		